



19 BUNDESREPUBLIK  
DEUTSCHLAND



DEUTSCHES  
PATENTAMT

12 **Offenlegungsschrift**  
10 **DE 42 42 530 A 1**

51 Int. Cl.<sup>5</sup>:  
**E 04 F 13/08**  
E 04 D 3/36

21 Aktenzeichen: P 42 42 530.1  
22 Anmeldetag: 16. 12. 92  
43 Offenlegungstag: 23. 6. 94

DE 42 42 530 A 1

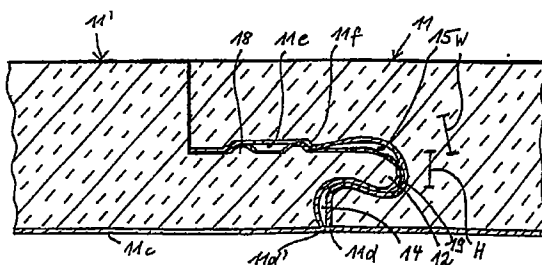
71 Anmelder:  
Friedl, Walter, 71299 Wimsheim, DE; Gassner,  
Michael, 75305 Neuenbürg, DE; Meckbach,  
Friedrich, Dr., 75305 Neuenbürg, DE  
  
74 Vertreter:  
Mayer, F., Dipl.Agr.-Ing. Dr.Agr.; Frank, G.,  
Dipl.-Phys.; Reinhardt, H., Dipl.-Ing., Pat.-Anwälte,  
75172 Pforzheim

72 Erfinder:  
Friedl, Walter, 7251 Wimsheim, DE

Prüfungsantrag gem. § 44 PatG ist gestellt

54 Bauelement für Wände, Decken oder Dächer von Bauwerken

57 Ein Bauelement besitzt an seinem Längsrand ein federartiges Element (12) und eine nutartige Verformung (13), so daß das federartige Element (12) eines weiteren Bauelementes (11') in ein erstes Bauelement (11) einfügbar ist, wobei wenigstens ein Längsrand einen spitzen Winkel zur Oberfläche (11c) des Bauelementes einschließt. In Gebrauchposition bildet sich dabei hinter den Eckbereichen (11d, 11d') ein Zwischenraum (14). Dadurch, daß das federartige Element in einen Hinterschnitt der nutartigen Verformung (13) formschlüssig einschwenkbar ist und eine Höhe (H) besitzt, die ungefähr der Weite (W) eines Eingangsbereichs (13f) entspricht und daß sich die nutartige Verformung (13) hinter dem Eingangsbereich (13f) aufweitet, wird ein selbstschließender Verschluss erreicht, der trotz einer formschlüssigen Verbindung allen Belastungen gewachsen ist (Fig. 4).



DE 42 42 530 A 1

Die folgenden Angaben sind den vom Anmelder eingereichten Unterlagen entnommen

Die Erfindung betrifft ein Bauelement für Wände, Decken oder Dächer von Bauwerken nach dem Oberbegriff des Anspruchs 1. Derartige Bauelemente dienen der Verkleidung, der Herstellung und dem Schutz gegen Immisionen aller Art von Bauwerken oder dem Aufbau von Fahrbahnen.

Aus der DE-PS 32 46 376 ist eine derartige Verkleidung bekannt, bei der im oberflächennahen Bereich ein Zwischenraum hinter den Eckbereichen von zwei aneinanderstoßenden Paneelen vorgesehen ist. Zu diesem Zweck sind beide aneinanderstoßenden Längsränder schräg geneigt. Die Bauelemente werden ineinander geschoben, wobei bewußt auf einen Formschluß verzichtet wird. In ihrer Endposition werden die beiden Bauelemente gegenseitig miteinander an einer sickartigen Einförmigkeit verrastet, so daß eine Rastspannung entsteht. Da bei diesem Bauelement grundsätzlich eine leichte Beweglichkeit gewährleistet sein soll, bilden sich jedoch leicht Kältebrücken, die durch die miteinander verbundenen Zwischenräume zwischen den beiden Bauelementen verlaufen. Diese Gefahr besteht insbesondere dann, wenn sich die aneinanderstoßenden Eckbereiche bei großer Kälte unter Aufhebung der Rastspannung voneinander trennen. Zwar können die Längsränder dieser Paneele aufgrund ihrer relativ großen lichten Weite ohne Gefahr von Verklebungen bei der Montage leicht ineinandergeschoben werden, sind in der Montagstellung jedoch nicht miteinander fixiert.

Aus dem DE-GM 71 02 476 ist ferner ein derartiges als Paneel ausgebildetes Bauelement bekannt, bei dem die nutartige Verformung gleichzeitig eine Hinterschneidung bildet, in die eine entsprechende Erweiterung des federartigen Elements in Gebrauchposition formschlüssig eingreift. Bei Nut und Feder handelt es sich lediglich um verformbare Metallformteile, die miteinander verrastet werden. Die Montage erfolgt dabei durch ein Verschwenken des einsteckbaren Randbereiches, damit der verbreiterte Teil der Feder in die Hinterschneidung des Nachbarpaneels gelangen kann. Allerdings besteht aufgrund der elastischen Ausbildung auch die Möglichkeit, die Teile einfach in der Ebene der fertigen Verkleidung ineinanderschnappen zu lassen. Aufgrund des Formschlusses und des Aneinanderliegens der beiden Bauelemente in Bereichen, die aufgrund ihrer Biegung ohnehin verstärkt sind, kommt es bei Wärmedehnungen zwischen Sommer und Winter zu Aufwölbungen, Verformungen und eventuell sogar zu großen Belastungen der Befestigung der Paneele an ihrem Untergrund. Zu diesem Zweck sind zwar bereits Langlöcher vorgesehen, die jedoch in Längsrichtung des Bauelements angeordnet sind.

Ausgehend von diesem Stand der Technik liegt der Erfindung die Aufgabe zugrunde, ein Bauelement der eingangs genannten Gattung mit einem selbst schließenden Verschuß zu versehen, der trotz einer formschlüssigen Verbindung allen Belastungen gewachsen ist.

Diese Aufgabe wird durch die Merkmale des Anspruchs 1 gelöst.

Der selbstschließende Verschuß, der durch den formschlüssigen Eingriff der Feder in die Nut zustandekommt, eröffnet dem Bauelement völlig neue Einsatzgebiete. Zunächst wird durch die mit der formschlüssigen Verbindung einhergehende Möglichkeit einer Abdichtung zwischen Oberfläche und Rückseite des Bauelements die Möglichkeit eines vollwirksamen Vollwärme-

schutzes geschaffen, wobei die für die Montage erforderlichen Zwischenräume aufgrund der formschlüssigen Verbindung zwischen den einzelnen Elementen für den Wärmeschutz nicht schädlich sind, da es sich dabei um stehende Luftpolster handelt, die den Wärmedämmwert erhöhen. Die durch diesen Verschuß ermöglichte dichte Verbindung zwischen benachbarten Bauelementen eröffnet aber auch die Möglichkeit eines Einsatzes als Brandschutzelement, je nachdem, welche Materialien unter der Oberfläche vorgesehen werden. Beispielsweise ist es in diesem Falle auch möglich, im Bereich der Längsränder entsprechende Materialien vorzusehen, die im Brandfalle zu einem Aufschäumen neigen und noch bestehende Zwischenräume dadurch verschließen.

Gerade die freie Wahl der auf der Rückseite angeordneten Materialien macht dieses Bauelement auch dem Schallschutz zugänglich. Problemlos können auf der Rückseite Schallschluckelemente angeordnet werden, ohne daß weitere Hilfsschalen am Bauelement erforderlich sind. Somit kann eine einschalige Trennwand leicht aufgestellt werden. Die Art des Verschlusses führt dabei zu einer Versteifung der gesamten Wand, so daß es durchaus bis zu einer bestimmten Raumhöhe ausreichend ist, lediglich an Boden und Decke entsprechende Profile vorzusehen, in die dann die Trennwand gestellt werden kann. Bis zu einer gewissen Größe besteht aber auch die Möglichkeit einer selbsttragenden Umschließung, beispielsweise als Schallschutz für Maschinen.

Die für die Montage erforderlichen Zwischenräume bieten aber auch noch andere Vorteile. Wird das Bauelement nämlich als Dacheindeckung eingesetzt, können diese innenliegenden Vertiefungen als "Regenrinnen" dienen, sofern es überhaupt zu einem Eindringen von Wasser über die aneinanderstoßenden Eckbereiche kommt. Diese montagebedingten Zwischenräume tragen aber auch dazu bei, eine Verformung mit unerwünschten Begleiterscheinungen eines Aufwölbens oder klaffender Fugen zu vermeiden und gleichzeitig Regen- oder Spritzwasser gezielt abzuleiten. Sinkt aber die Temperatur in einen Bereich, die zu einer Verkürzung des Bauelements führt, die geeignet ist, die Eckbereiche voneinander zu trennen, kommt es infolge des formschlüssigen Anliegens der beiden Bauelemente zu einer entsprechenden Zugspannung, die immer noch für einen guten Kontakt der Bauelemente ausreichend ist, ohne die Funktionstüchtigkeit der Regenrinnen zu beeinträchtigen. Daher stehen die Luftzwischenräume nicht mit der Außenluft in Kontakt und wirken insofern als isolierende Luftschicht.

Durch eine Ausbildung nach Anspruch 2 wird ein weiterer Zwischenraum geschaffen, der als Verformungsreserve für die Bauelemente dient und andererseits auch wärmedämmend und auch als Ablaufrinne für eventuell eindringende oder diffundierende Feuchtigkeit wirksam ist.

Werden federartiges Element und nutartige Verformung gemäß den Ansprüchen 3 bis 5 ausgebildet, so ist ein Einschwenken des Bauelements in ein bereits an der Wandung fixiertes Element problemlos möglich, da für das Einschwenken entsprechende Freiräume vorgesehen sind, die in Gebrauchposition wärmedämmende Luftblasen bilden. Bereits beim Anliegen des weiteren Bauelements gemäß Anspruch 5 ergibt sich dabei jedoch eine Verbindung zwischen dem neu hinzugefügten Element, die es dem Monteur möglich macht, beide Hände für die Fixierung zu benutzen. Bereits in dieser Position erfolgt ein Formschluß, wobei bei vertikaler Befestigung von oben nach unten allein die Schwerkraft

dafür sorgt, daß die Bauelemente in dieser Position festgehalten sind.

Bei einer Ausbildung nach den Ansprüchen 6 und 7 werden bereits Freiräume vorgesehen, in denen insbesondere die Köpfe von Befestigungselementen versenkbar aufgenommen sind. Die Langlöcher sind dabei insbesondere so ausgerichtet, daß Aufwölbungen an den Stoßkanten der beiden Bauelemente im Eckbereich vermieden werden und können alternativ mit Nägeln oder Schrauben bestückt werden.

Um einen guten Kontakt zwischen den beiden Bauelementen insbesondere im Eckbereich zu garantieren, können die beiden Bauelemente nach den Ansprüchen 8 und 9 miteinander verrastet werden. Bei diesem am Schluß der Befestigung erfolgenden Kontaktpressen gelangen einerseits die Rückseiten der Bauelemente miteinander in eine stumpf gestoßene schlüssige Verbindung. Zum zweiten wird der Eckbereich in einem gewissen Maß vorgespannt und zum dritten wird die Verbindung zwischen Nut und Feder in eine Nullstellung überführt, in der die Feder weitgehend entspannt in der nutartigen Verformung zu liegen kommt.

Die Ausbildung dieses Bauelements ermöglicht aber auch seine Verwendung als Dacheindeckung, wenn beispielsweise die Dacheindeckung von unten nach oben quer zur Traufe auf dem Dach befestigt wird. In diesem Fall muß lediglich sichergestellt sein, daß der Eckbereich 11d tiefer liegt als die oberste Kante des oberflächenfernen Bereichs der nutartigen Verformung, damit eventuell eindringendes Wasser sicher abgeleitet werden kann. Das Eindringen von Wasser wird dabei durch die formschlüssige Verbindung der Teile weiter erschwert.

Im folgenden wird die Erfindung anhand eines auf den Zeichnungen dargestellten Ausführungsbeispiels näher erläutert, es zeigen:

Fig. 1 Einen Schnitt durch die beiden Randbereiche eines Bauelements,

Fig. 2, 3 eine Ansicht auf die Oberfläche der Bauelemente mit der nutartigen Verformung und dem federartigen Element,

Fig. 4 einen Schnitt durch zwei in Gebrauchsposition befindliche Bauelemente,

Fig. 5a—5e den schematischen Ablauf der Befestigung eines weiteren Bauelementes 11' an einem ersten Bauelement 11.

Das Bauelement 11, 11' ist in Leichtbauweise beispielsweise aus Aluminium oder Kunststoff hergestellt als Paneele für die Verkleidung von Wänden und Decken von Bauwerken, aber auch für die Bedeckung von Dächern geeignet. In stabiler Bauweise beispielsweise aus Stahl kann es aber auch zur Erstellung von selbsttragenden Wänden, Decken oder gar Fahrbahnen beispielsweise für Behelfsbrücken eingesetzt werden, wobei sich die geschlossene Oberfläche positiv bemerkbar macht. Das Bauelement besitzt ein federartiges Element 12 an seinem einen Längsrand 11b und eine nutartige Verformung 13 an seinem weiteren Längsrand. In die nutartige Verformung eines ersten Bauelementes 11 wird das federartige Element 12 eines weiteren Bauelementes 11' eingefügt, das seinerseits ebenfalls über eine nutartige Verformung an seinem anderen Längsrand verfügt. Der Längsrand 11a ist, wie aus Fig. 1 ersichtlich, unter einem spitzen Winkel  $\alpha$  zur Oberfläche 11c geneigt. Dadurch wird es möglich, daß der Eckbereich 11d' des weiteren Bauelementes 11' mit dem Eckbereich 11d des ersten Bauelementes 11 an der Oberfläche 11c punktuell und aufeinanderstoßend verbunden ist. Der

Längsrand 11b des Bauelements 11 schließt mit der Oberfläche 11c einen stumpfen Winkel  $\beta$  ein, jedoch ist die Summe der beiden Winkel  $\alpha$  und  $\beta$  kleiner als  $180^\circ$ , so daß sich hinter den Eckbereichen 11d, 11d' in Gebrauchsposition ein Zwischenraum 14 bildet.

Das federartige Element ist weitgehend abgerundet ausgebildet und greift mit einer Feder 12b in einen Hinterschnitt 13a der nutartigen Verformung ein. Wie sich aus der Stellung gemäß Fig. 1 ergibt, kann diese Einführbewegung durch ein Einschwenken erfolgen. Das federartige Element besitzt dabei eine Höhe H, die ungefähr der Weite W eines Eingangsbereichs 13f der nutartigen Verformung 13 entspricht. Hinter dem Eingangsbereich 13f weitet sich die nutartige Verformung 13 auf, um im Falle des Einschwenkens des federartigen Elements 12 diesem die Schwenkbewegung zu ermöglichen.

Grundsätzlich ist die Querschnittslänge des federartigen Elements 12 geringer als die Tiefe der nutartigen Verformung, um einen Freiraum für Verformungen aber auch eine Möglichkeit zum Abführen von Feuchtigkeit gleich welcher Herkunft in Form des Zwischenraumes 19 zu erhalten. Dieser Zwischenraum 19 ist jedoch nicht unbedingt für die Funktionsweise des Bauelements erforderlich, da die weiteren, unten noch zu beschreibenden Zwischenräume wie die Hohlkehle 15, dem Bauelement genügend Verformungsreserven geben. Wie aus Fig. 1 ersichtlich, ist der Längsrand 11a mit dem federartigen Element 12 so ausgebildet, daß ausgehend vom Eckbereich 11d' ein Übergang auf die löffelförmige Feder 12b über einen Kreisbogen 12a erfolgt. Dieser Kreisbogen ist erforderlich, um ein problemloses Einführen der Feder 12b in die nutartige Verformung 13 trotz des Eckbereichs 11d zu ermöglichen. Der Eckbereich 11d' ragt dabei vor, um eine geschlossene Oberfläche in Gebrauchsposition zu erhalten, die zugleich den Formschluß unterstützt. Es versteht sich von selbst, daß diese Funktion auch durch andere geometrische Formen zu verwirklichen ist, die keinen Kreisbogen sondern beispielsweise einen Polygonzug aufweisen. Andererseits ist die nutartige Verformung 13 mit einer Anlagefläche 13c für ein erstes Anliegen beim Montieren versehen. In Gebrauchsposition begrenzt diese Anlagefläche 13c einen zwischen federartigem Element 12 und nutartiger Verformung gebildeten, als Hohlkehle 15 ausgebildeten Zwischenraum unter dem federartigen Element 12. Die Anlagefläche 13c ist gegenüber der Oberfläche 11c so geneigt, daß ein Einführen der löffelförmigen Feder 12b erleichtert wird. Die Hohlkehle 15 dient somit also als Einschwenkraum für das federartige Element 12.

Bereits bei Anlage des federartigen Elements 12 des weiteren Bauelements an der Anlagefläche 13c der nutartigen Verformung 13 des ersten Bauelements nimmt der Kreisbogen 12a den oberflächennahen Bereich 13d der nutartigen Verformung nahezu formschlüssig auf (Fig. 5b). Der Eingangsabschnitt 13e ist dabei mit nahezu dem gleichen Radius wie der Kreisbogen 12a gekrümmt, so daß ein leichtes Einschwenken unter Ausnutzung der Tiefe des Kreisbogens 12a möglich ist. Dadurch können durch eine erste Bewegung selbst lange Bauelemente an einem bereits fixierten Element so angelegt werden, daß eine weitere Montage leicht möglich ist.

Aus den Fig. 2 und 3 ergibt sich, daß das erste Bauelement 11 im oberflächenfernen, also unteren Bereich, der in der Ansicht unter dem oberflächennahen Bereich 13d hervortritt, eine Ausnehmung 11e zur Aufnahme von

Befestigungsmitteln besitzt. In dieser Ausnehmung lassen sich sowohl die Köpfe von Nägeln als auch von Schrauben oder von Vollwärmeschutzdübeln versenken. In der Ausnehmung 11e selbst sind die Durchtrittsöffnungen vorzugsweise als Langlöcher 16, 17 zur Aufnahme der Befestigungsmittel vorgesehen. Die Langlöcher erstrecken sich quer zur Längsrichtung des Bauelements. Die kleineren Löcher sind dabei für die Aufnahme von Nägeln und die größeren für die Aufnahme von Dübeln bestimmt.

Wie aus Fig. 1 und 4 ersichtlich, besitzt das weitere Bauelement 11' sickenartige Vorsprünge 18, die in der Ausnehmung 11e des ersten Bauelements 11 verrastbar sind. Diese sickenartigen Vorsprünge stellen dabei weiter eine Verstärkung des ausgedünnten Anschlußbereiches daß und tragen damit in Verbindung mit der abgerundeten Form von federartigem Element 12 und nutartiger Verformung 13 dazu bei, daß die Bauelemente in sich weitgehend stabil ggf. sogar ohne weitere Tragelemente, beispielsweise im Schallschutzbereich eingesetzt werden können.

Die Vorgehensweise bei der Montage ergibt sich aus den Fig. 5a bis 5e. In Fig. 5a ist das erste Bauelement 11 bereits fixiert. An dieses erste Bauelement 11 wird dann das zweite Bauelement 11' herangeführt, wobei es zunächst in Berührung mit der Anlagefläche kommt. Der Eingangsbereich 13f dient dabei als Fangöffnung für die Feder 12b des federartigen Elements 12. Die auf die nutartige Verformung 13 hin gerichtete Bewegung wird dabei durch die Neigung der Anlagefläche 13c unterstützt. Das weitere Bauelement 11' gleitet dann in eine Stellung gemäß Fig. 5b, wobei es zu einem ersten Anliegen des federartigen Elementes an der Anlagefläche 13c und gleichzeitig an dem oberflächennahen Bereich der nutartigen Verformung 13 kommt. Bereits in dieser Position wird eine formschlüssige Verbindung ermöglicht, da durch ein geringfügiges Einschwenken eine Stellung gemäß Fig. 5c erreicht werden kann. Der Radius des Kreisbogens 12a ist dabei so bemessen, daß in diesem Bereich der oberflächenferne Bereich 13b aufgenommen werden kann und eine weitere Einschwenkbewegung möglich ist, obwohl es bereits zu einer Anlage zwischen Feder 12b und nutartiger Verformung 13 gekommen ist. In Fig. 5c gelangen dann die beiden Eckbereiche 11d, 11d' erstmals miteinander in Verbindung, wobei zu diesem Zeitpunkt noch keine Spannung auf diesen Punkten aufgebracht ist. In Fig. 5d ist die Anbringung weitgehend abgeschlossen. Die Eckbereiche 11d, 11d' sind bereits in Anlage und die Feder ist bereits so weit in die nutartige Verformung eingedrungen, daß eine formschlüssige Verbindung bereits besteht. Zu diesem Zeitpunkt klappt jedoch noch im hinteren Bereich ein Spalt 20, der noch geschlossen werden muß und zudem ist es erforderlich, die beiden Elemente in ihrer Stellung zu sichern. Zu diesem Zweck besitzt das weitere Bauelement 11' zwei sickenartige Vorsprünge 18. Wie aus einem Vergleich der Fig. 5d und 5e ersichtlich, befinden sich diese beiden Vorsprünge zunächst noch nicht in einer Anlage mit der Ausnehmung 11e. Sie sind ungefähr so weit voneinander beabstandet, daß sie in Gebrauchsposition an den Randbereichen 11f der Ausnehmung 11e anliegen. Durch einen abschließenden Druck können die beiden Elemente dann jedoch so miteinander verspannt werden, daß es infolge der elastischen Verformung der Vorsprünge 18 zu einer Stoßverbindung im hinteren Bereich kommt und zu einem weiteren Hineinschieben der Feder in die nutartige Verformung, so daß zwar eine formschlüssige Verbindung ge-

währleistet ist, aber dennoch ein gewisser Spielraum existiert. Fig. 5e zeigt auch deutlich, daß ein Kontakt im wesentlichen an den Eckbereichen an der Oberfläche 11c sowie im Bereich der Vorsprünge und im hinteren Bereich vorhanden ist. Ferner sind Zwischenräume 14 und 19 sowie eine Hohlkehle 15 vorgesehen, die jedoch nicht mit der Umgebungsluft in Berührung stehen und insofern als stehende Luft wärmedämmend wirksam sind.

Das Bauelement ist aufgrund seiner Ausbildung auch dafür geeignet, als Dacheindeckung eingesetzt zu werden, wobei es gleichgültig ist, ob das Bauelement parallel oder quer zur Traufe angeordnet ist. In diesem Fall können die Zwischenräume 14 und/oder 19 und/oder die Hohlkehle 15 als Wasserleitwege ausgebildet sein. Wesentlich ist in diesem Fall lediglich, daß bei parallel zur Traufe erfolgender Anordnung der Bauelemente der Eckbereich 11d tiefer angeordnet ist, als der höchste Punkt des Bauelementes, der üblicherweise durch die Oberseite des oberflächenfernen Bereichs oberhalb der Ausnehmung 11e gebildet wird.

Der selbstschließende Verschuß eröffnet dem Bauelement aber auch die Möglichkeit eines Einsatzes, beispielsweise als Brandschutz-, Schallschutz-, Fahrbahn- oder Brückenelement, wobei die Form der Verschluss-elemente dem Bauelement ggf. eine Stabilität gibt, die den Einsatz weiterer Hilfsmittel, beispielsweise bei Verwendung des Bauelements als einschalige Trennwand oder als selbsttragende Schallschutzwand erübrigt. Beim Einsatz des Bauelementes als Brandschutzelement besteht zudem die Möglichkeit, im Bereich der Längsränder Kunststoffe einzusetzen, die unter Wärmeeinwirkung zu einem Aufschäumen neigen, so daß die noch bestehenden Zwischenräume, die dem Feuer einen Weg durch das Brandschutzelement ermöglichen könnten, geschlossen werden.

Bezugszeichenliste (kein Bestandteil der Anmeldeunterlagen)

- 11, 11' Bauelement
- 11a, 11b Längsrand
- 11c Oberfläche
- 11d, 11d' Eckbereich
- 11e Ausnehmung
- 11f Randbereich
- 12 federartiges Element
- 12a Kreisbogen
- 12b Feder
- 13 nutartige Verformung
- 13a Hinterschnitt
- 13b oberflächenferner Bereich
- 13c Anlagefläche
- 13d oberflächennaher Bereich
- 13e Eingangsabschnitt
- 13f Zugangsbereich
- 14 Zwischenraum
- 15 Hohlkehle
- 16, 17 Langlöcher
- 18 Vorsprung
- 19 Zwischenraum
- 20 Spalt
- $\alpha$  spitzer Winkel
- $\beta$  stumpfer Winkel
- H Höhe von 12
- W Weite von 12

1. Bauelement (11, 11') für Wände, Decken oder Dächer von Bauwerken, mit einem federartigen Element (12) an seinem Längsrand (11b), das in eine nutartige Verformung (13) eines Längsrandes (11a) eines weiteren, mit identischen Verformungen versehenen Bauelements (11') einfügbar ist, wobei wenigstens ein Längsrand (11a) einen spitzen Winkel ( $\alpha$ ) zur Oberfläche (11c) des Bauelements (11, 11') einschließt, unter der sich im Bereich der in Gebrauchposition aneinanderliegenden Eckbereiche (11d, 11d') ein Zwischenraum (14) bildet, dadurch gekennzeichnet, daß das federartige Element (12) in einen Hinterschnitt (13a) der nutartigen Verformung (13) formschlüssig in Gebrauchposition einschwenkbar ist und eine Höhe (H) besitzt, die ungefähr der Weite (W) eines Eingangsbereichs (13f) entspricht und daß sich die nutartige Verformung (13) hinter dem Eingangsbereich (13f) aufweitet.
2. Bauelement nach Anspruch 1, dadurch gekennzeichnet, daß die Querschnittslänge des federartigen Elements (12) geringer ist als die Tiefe der nutartigen Verformung (13).
3. Bauelement nach Anspruch 1 oder 2, dadurch gekennzeichnet, daß das federartige Element (12) weitestgehend abgerundet ausgehend vom Eckbereich (11d) mit einem spitzen Winkel ( $\alpha$ ) zur Oberfläche (11c) über einen Kreisbogen (12a) in die löfelfartige Feder (12b) übergeht.
4. Bauelement nach einem der vorhergehenden Ansprüche, dadurch gekennzeichnet, daß die nutartige Verformung (13) in Gebrauchposition mit und unter dem federartigen Element (12) einen als Hohlkehle (15) ausgebildeten weiteren Zwischenraum einschließt, der an der nutartigen Verformung (13) durch eine gegenüber der Oberfläche (11c) des Bauelements geneigte Anlagefläche (13c) begrenzt ist und als Einschwenkraum für das federartige Element (12) dient.
5. Bauelement nach Anspruch 3 oder 4, dadurch gekennzeichnet, daß der Kreisbogen (12a) bereits bei Anlage des federartigen Elements (12) des weiteren Bauelements (11') an der Anlagefläche (13c) der nutartigen Verformung (13) des ersten Bauelements (11) den oberflächennahen Bereich (13d) der nutartigen Verformung (13) nahezu aufnimmt, wobei der Eingangsabschnitt (13e) dieses Bereichs mit nahezu dem gleichen Radius wie der Kreisbogen (12a) gekrümmt ist.
6. Bauelement nach einem der vorhergehenden Ansprüche, dadurch gekennzeichnet, daß das erste Bauelement (11) im oberflächenfernen, unter einem oberflächennahen Bereich (13d) im Querschnitt hervortretenden Bereich (13b) eine Ausnehmung (11e) zur Aufnahme von Befestigungsmitteln aufweist.
7. Bauelement nach Anspruch 6, dadurch gekennzeichnet, daß in der Ausnehmung (11e) Durchtrittsöffnungen, vorzugsweise als Langlöcher (16, 17) zur Aufnahme von Befestigungsmitteln vorgesehen sind und daß sich die Durchtrittsöffnungen quer zur Längsrichtung des Bauelements erstrecken.
8. Bauelement nach Anspruch 6 oder 7, dadurch gekennzeichnet, daß das weitere Bauelement (11') wenigstens einen sickenartigen Vorsprung (18) aufweist, der in der Ausnehmung (11e) des ersten Bauelements (11) verrastbar ist.

9. Bauelement nach einem der Ansprüche 6—9, dadurch gekennzeichnet, daß das weitere Bauelement (11') zwei sickenartige Vorsprünge (18) aufweist, die an den längs gerichteten Randbereichen (11f) der Ausnehmung (11e) verrastbar sind.
10. Bauelement nach einem der vorhergehenden Ansprüche, dadurch gekennzeichnet, daß an den Längsrändern vorzugsweise im Nahbereich der Zwischenräume (14, 19, Hohlkehle 15) sich unter Wärme ausdehnende Materialien vorgesehen sind.
11. Verwendung eines Bauelementes nach einem der vorhergehenden Ansprüche als parallel oder quer zur Traufe gerichtete Dacheindeckung, wobei der an die Eckbereiche (11d, 11d') anschließende Zwischenraum (14) und/oder der zwischen federartigem Element (12) und dem Grund der nutartigen Verformung (13) gebildete Zwischenraum (19) und/oder die Hohlkehle (15) als Wasserleitwege für eindringendes Wasser ausgebildet sind.
12. Verwendung eines Bauelementes nach einem der Ansprüche 1—10 als Brandschutzelement, wobei im Bereich der Zwischenräume (14, 19, Hohlkehle 15) sich bei Wärme ausdehnende Kunststoffe vorgesehen sind.
13. Verwendung eines Bauelementes nach den Ansprüchen 1—10 als vollschalige Trennwand, wobei sowohl die Oberfläche (11c) als auch die Rückseite Oberflächen sind.
14. Verwendung eines Bauelementes nach einem der Ansprüche 1—10 als Schallschutzelement, wobei die Rückseite des Bauelementes als Schallschluckelement ausgebildet ist.
15. Verwendung nach Anspruch 14, dadurch gekennzeichnet, daß die Schallschutzelemente durch die Form der nutartigen Verformung und des federartigen Elementes, bedarfsweise in Verbindung mit den sickenartigen Vorsprüngen ausgesteift ist.
16. Verwendung eines Bauelements nach einem der Ansprüche 1—10 als Fahrbahnelement.

Hierzu 2 Seite(n) Zeichnungen

- Leerseite -

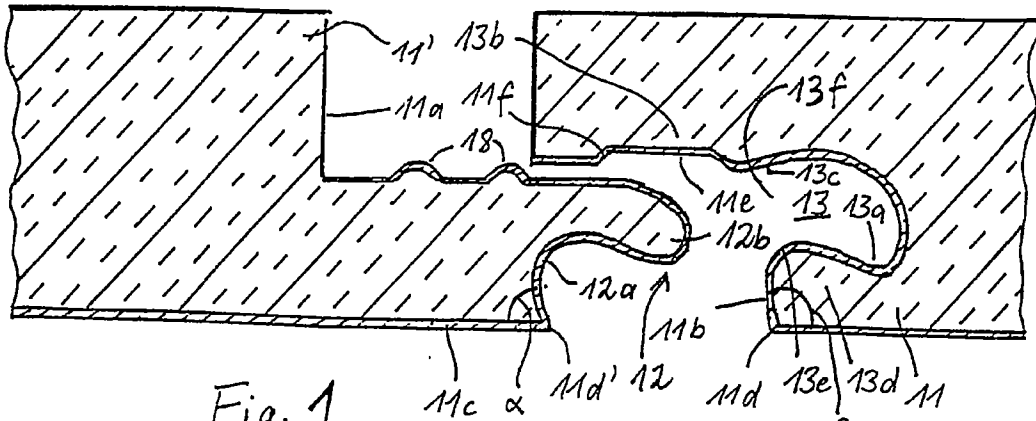


Fig. 1

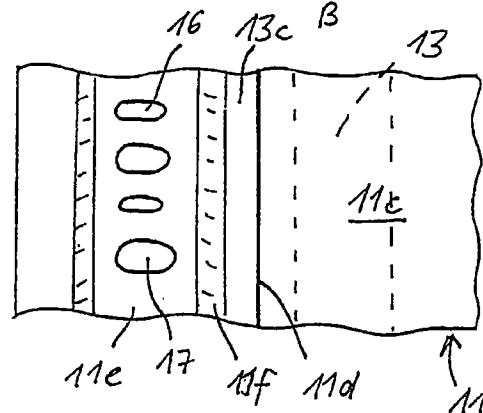


Fig. 2

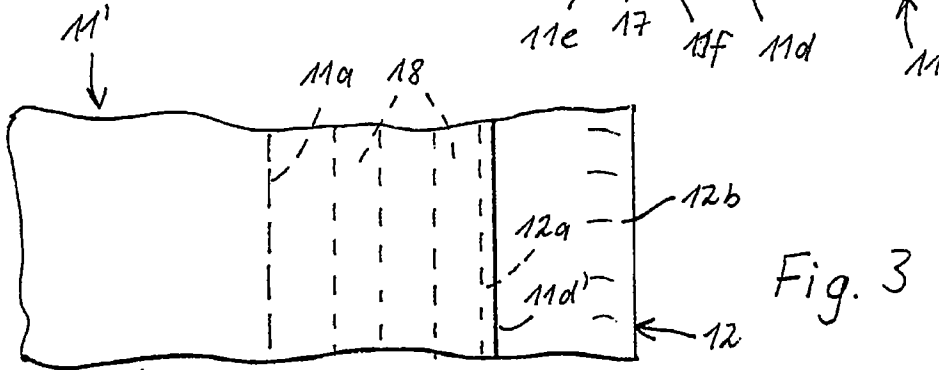


Fig. 3

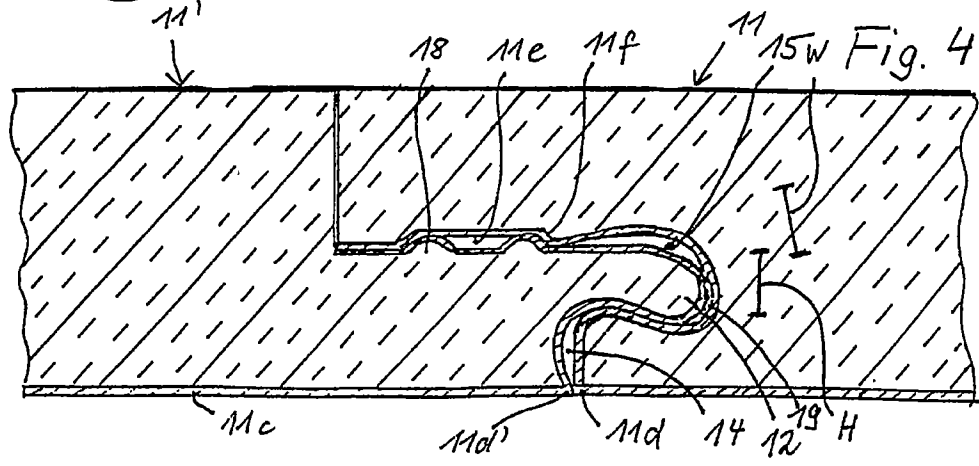


Fig. 4

